

# AG11, AG12

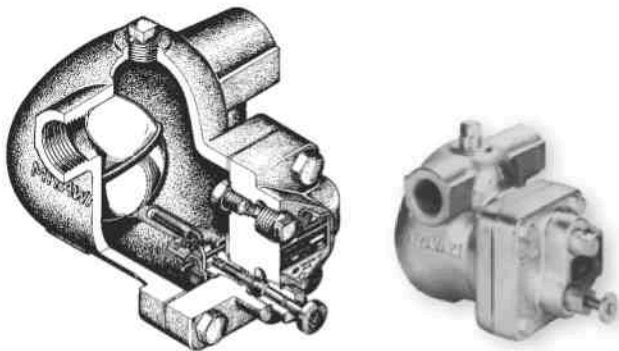
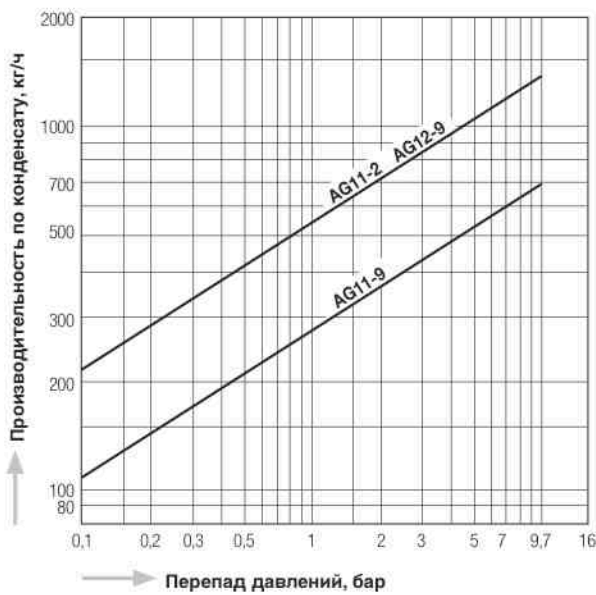


График производительности AG11, AG12



# AGC1V

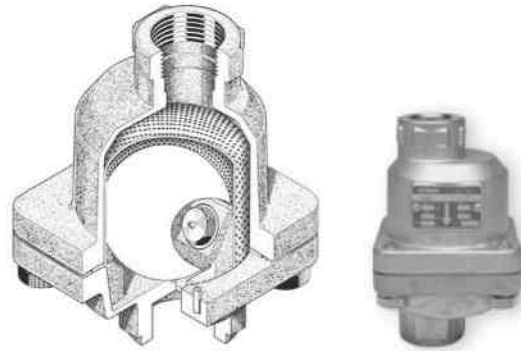
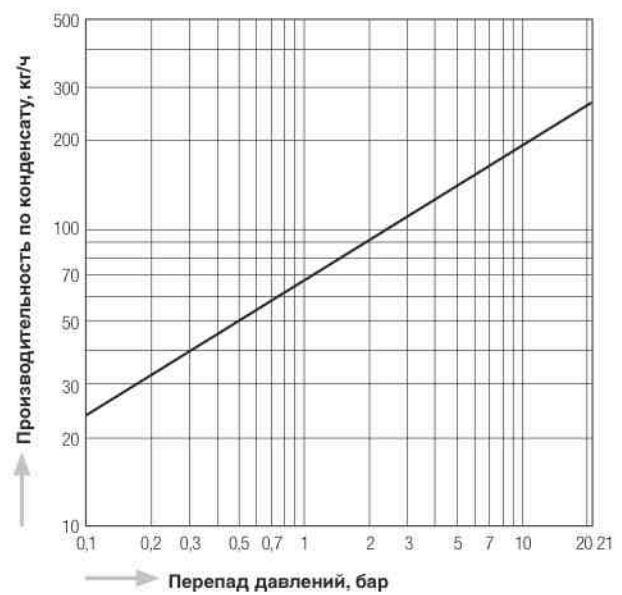
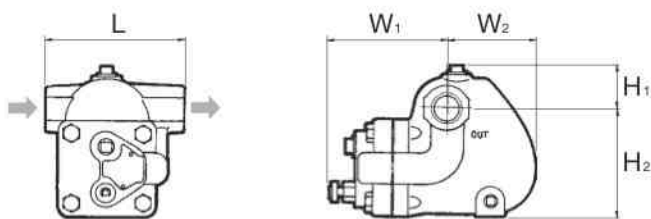


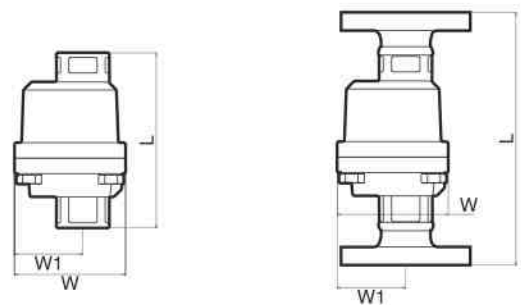
График производительности AGC1V



Размеры AG11, AG12



Размеры AGC1V, AGC1V-W, AGC1V-F



Модель	Тип присоединения	Ду	Рабочий диапазон давлений	Максимальная рабочая температура	Размеры, мм						Материал корпуса	Масса кг	
			бар	°C	L	H1	H2	W1	W2	W			
AG11 - 2	Резьбовая муфта Rc, NPT	1/2", 3/4"	0,1 - 2	100	120	37	92	121	60	-	Серый чугун FC 250	3,9	
AG12 - 9			0,1 - 9,7										
AGC1V	Резьбовая муфта Rc, NPT	3/4", 1"	0,1 - 21	350	140	47	113	129	92	86	Нержавеющая сталь SCS14	5,9	
												1/2"	1,8
												3/4"	1,9
AGC1V-W	Муфта под сварку JIS, ASME, DIN	1"	0,1 - 21	350	140	-	-	-	86	-	-	2,0	
												1/2"	1,8
												3/4"	1,9
AGC1V-F	Фланцы JIS, ASME, DIN	1"	0,1 - 21	350	175	-	-	-	86	-	-	2,0	
												3/4"	3,3
												1/2"	4,5
					215							5,3	